

autovictor

 *Keep on moving to the future.*

PIATTAFORME DI LAVORO

HAULOTTE
COMPACT 10 N





GARANZIA
HAULOTTE
5 ANNI

COMPACT 8N COMPACT 10N



DESIGN ROBUSTO ED INTELLIGENTE

- > Contrappesi anti-urto con protezione totale della scaletta, dei motori e della presa di ricarica
- > Parapetti con rinforzi verticali addizionali per una maggiore resistenza

PRESTAZIONI MASSIMIZZATE

- > Parapetti abbattibili, sedi porta forche longitudinali e trasversali per una movimentazione più semplice in tutte le condizioni
- > Utilizzo interno ed esterno* alla massima altezza senza restrizioni di portata

ESPERIENZA DI UTILIZZO UNICA

- > Movimenti proporzionali per un avvicinamento preciso (motori AC)
- > Quadro comandi alto ergonomico, con appoggia mano e selettore di velocità

MANUTENZIONE SEMPLIFICATA

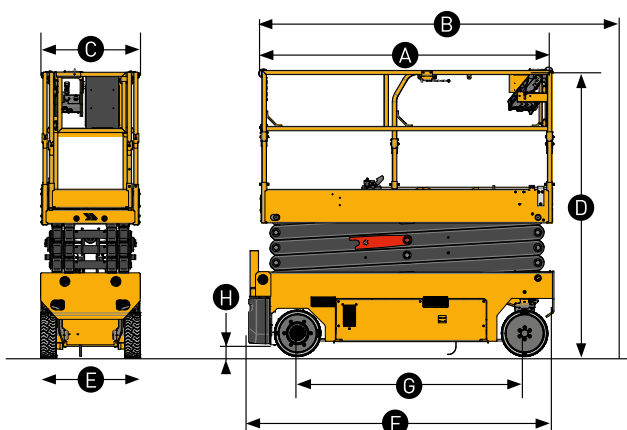
- > Haulotte Activ'Energy Management si prende cura delle vostre batterie
- > Sistema di parametrizzazione e diagnostica imbarcata con l'Haulotte Activ'Screen; e disponibile a distanza con Haulotte Diag e la soluzione telematica Sherpal

* Compact 10 N : unicamente per uso interno

SCISSOR ELETTRICI

DATI TECNICI

	COMPACT 8N AE	COMPACT 10N AE
Altezza di lavoro	8 m	9.8 m
Altezza piano di calpestio	6 m	7.8 m
Altezza massima di traslazione	6 m	7.8 m
Portata massima cesta - interno	350 kg (2 pers.)	250 kg (2 pers.)
Portata massima cesta - esterno	350 kg (1 pers.)	NA
Capacità massima sull'estensione	120 kg	
A Lunghezza piattaforma	2.4 m	
B Lunghezza piattaforma con estensione	3.32 m	
Lunghezza estensione	0.92 m	
C Larghezza piattaforma	0.8 m	
D Altezza piattaforma a riposo (con ringhiere)	2.23 m	2.35 m
Altezza piattaforma a riposo (ringhiere abbassate)	1.82 m	1.94 m
E Larghezza piattaforma fuori tutto	0.81 m	
F Lunghezza piattaforma a riposo	2.5 m	
G Interasse	1.86 m	
H Altezza da terra	12.5 cm	
Altezza da terra con minigonne	2 cm	
Velocità di traslazione	0.7 / 1.5 / 4.2 km/h	
Pendenza massima superabile	25 %	
Tilt (longitudinale/laterale)	3.5° / 1.5°	
Raggio minimo di sterzata - esterno	2.05 m	
Ruote - antitraccia	15 x 5	
Batterie	24 V - 225 Ah (C20)	
Capacità serbatoio idraulico	10 l	
Peso	2 120 kg	2 160 kg

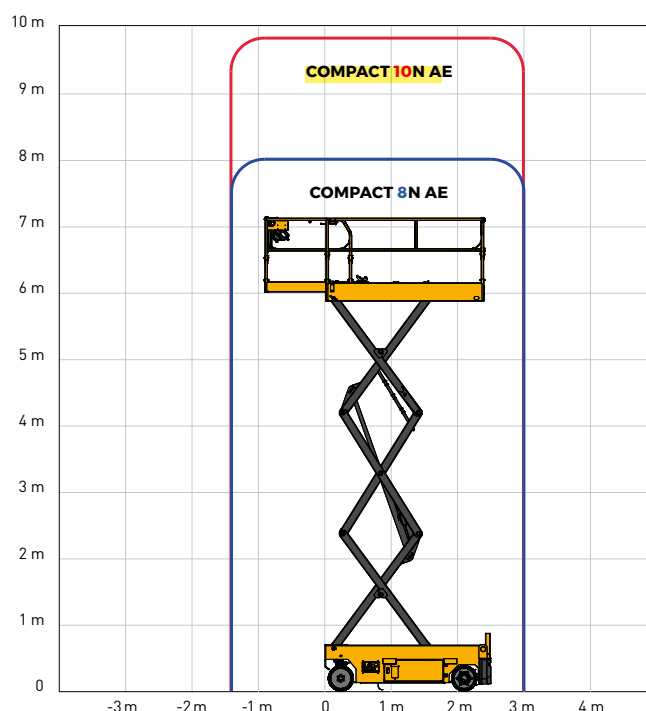


ALLESTIMENTO STANDARD

- > Haulotte Activ'Energy Management : caricabatterie intelligente CAN
- > Caricabatterie multitemperatura 27A
- > Accesso alle batterie con supporto pivotante
- > Indicatore di carica
- > Haulotte Activ'Screen (indicazione di carica, contatore, allarmi manutenzione e anomalie)
- > Sedi portaforche laterali e longitudinali
- > Parapetti abbattibili
- > Estensione piattaforma anteriore
- > Motori AC
- > Quadro comandi alto amovibile
- > Selettore di velocità di traslazione
- > Discesa d'emergenza manuale
- > Dispositivi antiribaltamento mobili (potholes)
- > Accesso al portale multiservizi MyHaulotte
- > 2 ruote direttrici anteriori, 2 ruote motrici posteriori
- > ruote antitraccia
- > Avvisatore acustico di traslazione
- > Rilascio freni elettrico
- > Entrata a barra scorrevole

OPZIONI E ACCESSORI

- > Haulotte Activ'Energy Management : sistema di riempimento centralizzato delle batterie, manuale o automatico
- > Batterie senza manutenzione AGM
- > Sistema di protezione anti-incastamento
- > Soluzione telematica
- > Porta tubi
- > Porta pannelli
- > Porta
- > Protezione addizionale del quadro comandi alto e basso
- > Presa elettrica in cesta (110/230 V)
- > Faro di lavoro
- > Lampeggiante, (singolo, doppio o a 360°)
- > Olio idraulico bio-degradabile
- > Olio idraulico ambienti freddi



autovictor

 *Keep on moving to the future.*

HAULOTTE COMPACT 10 N



AUTOVICTOR s.r.l.

Via Galvani 11/13
28060 San Pietro Mosezzo - Novara
Tel. +39 0321 35000
info@autovictor.it
www.autovictor.it